

總務

1 組織・人員

消防機関の配置図



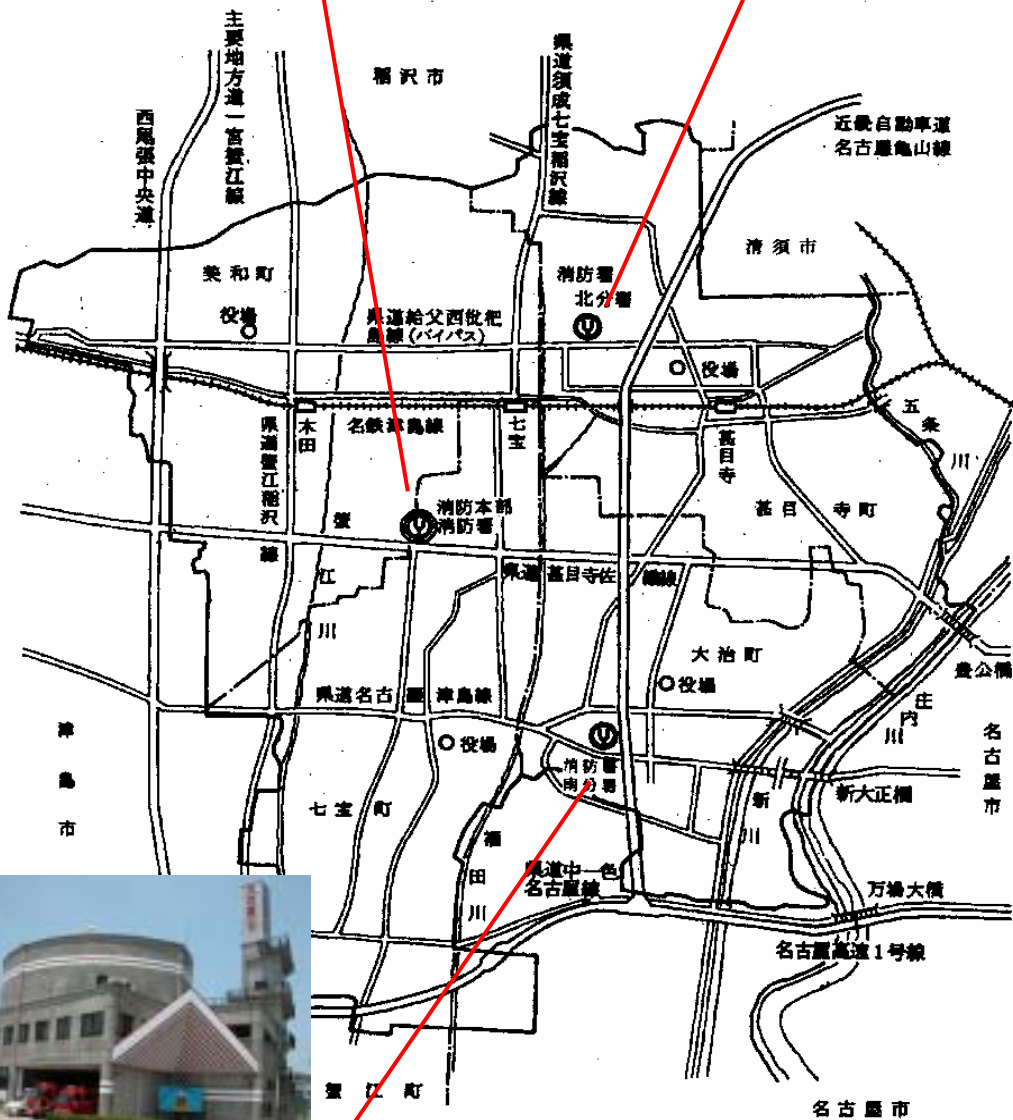
消防本部・消防署

(七宝町大字遠島字十坪 119 番の 1)



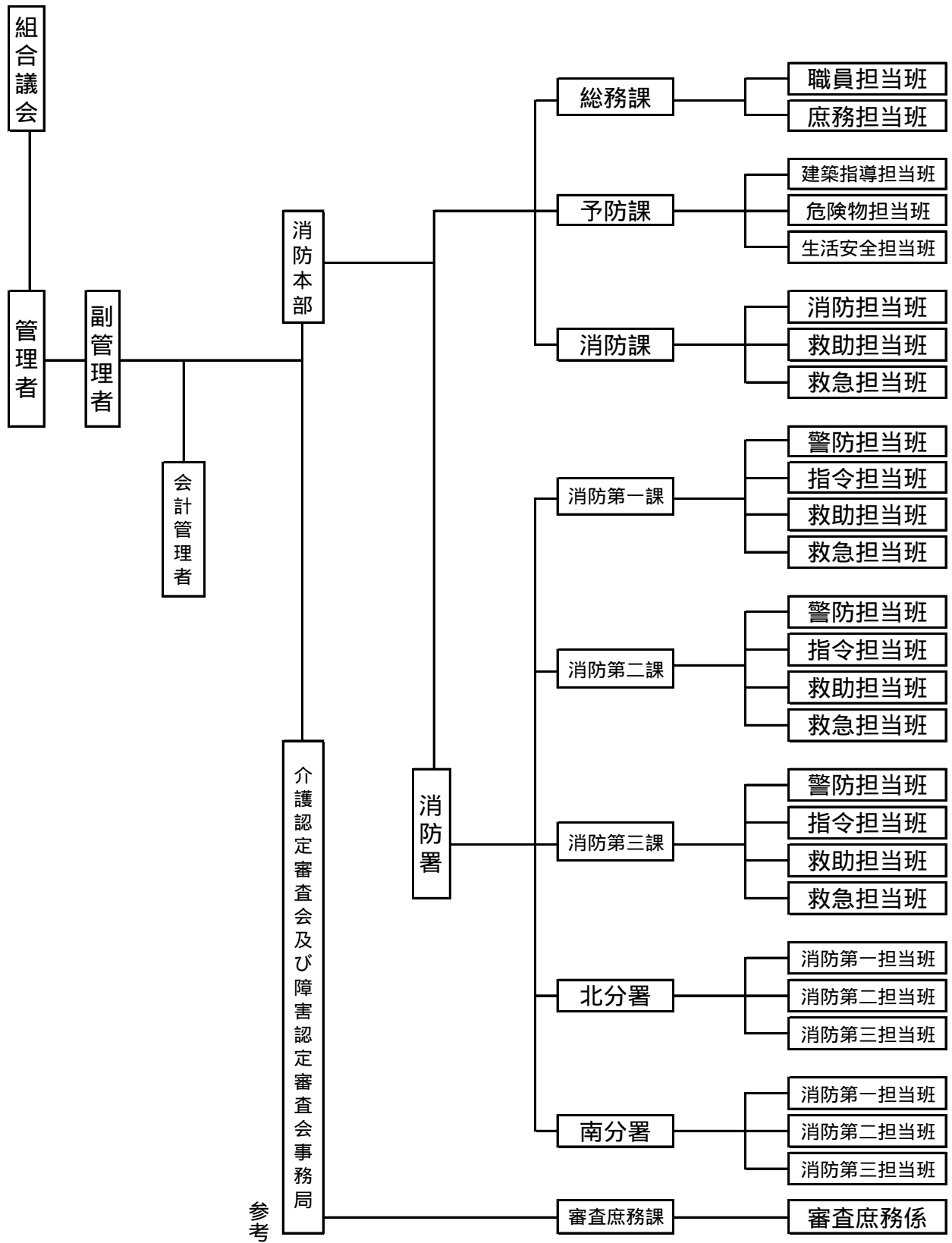
北分署

(甚目寺町大字新居屋字岩屋 75 番地)



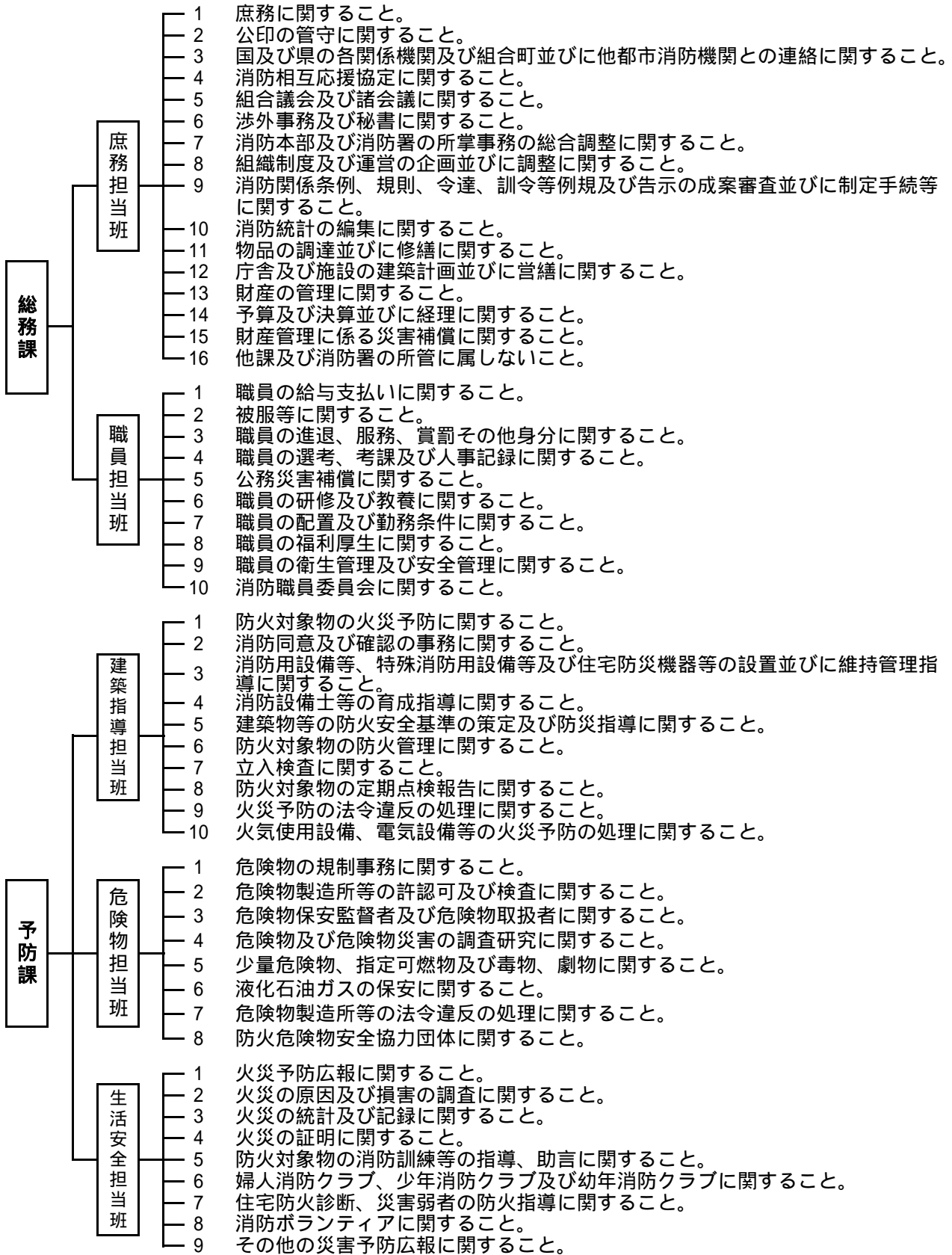
(大治町大字三本木字西之川 102 番地の 1)

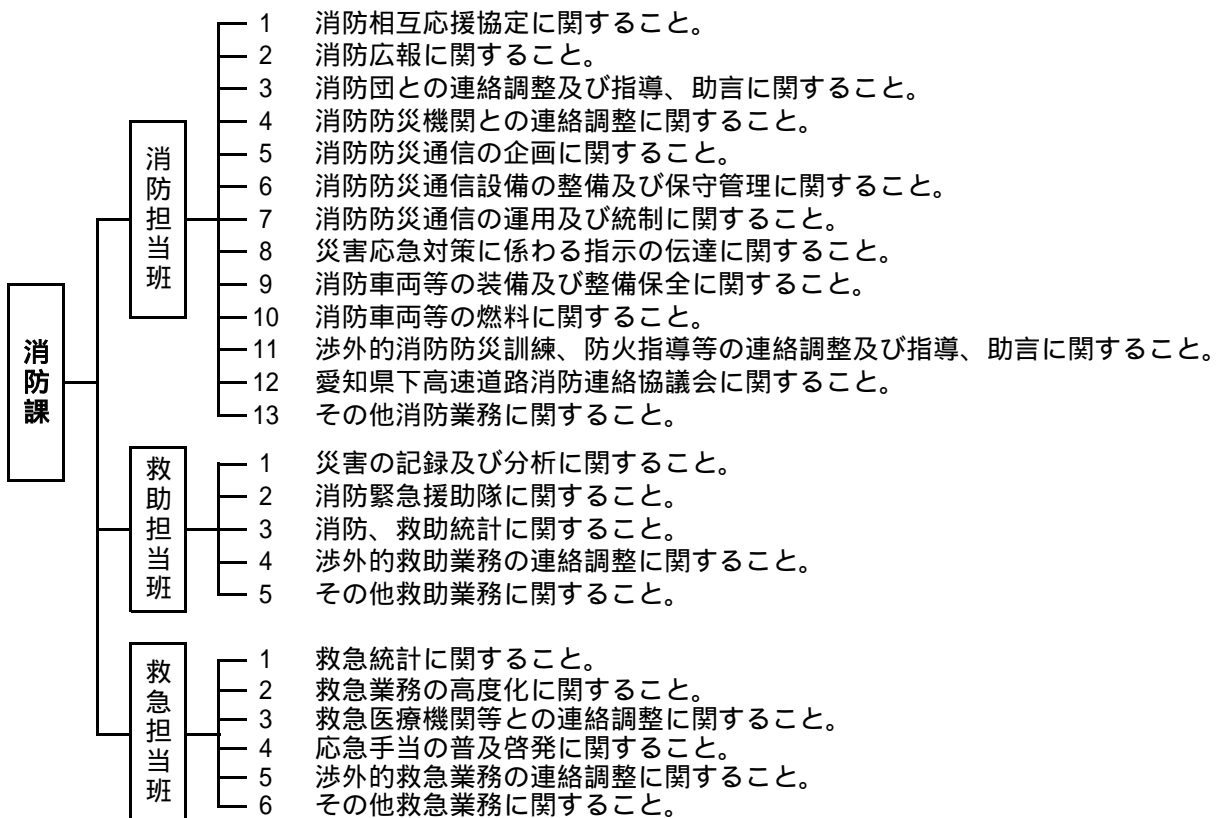
組織図



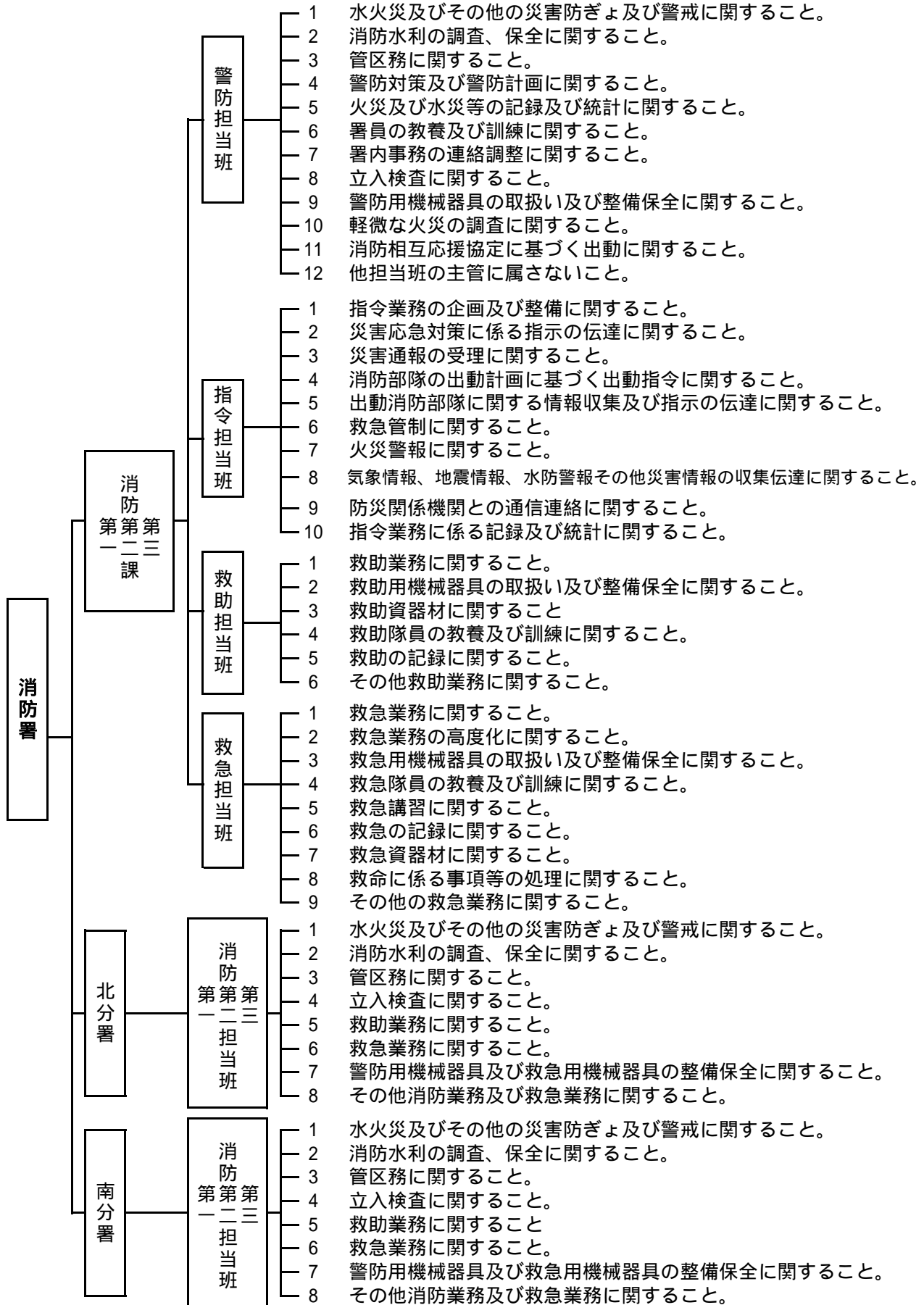
参考

事務分掌
【消防本部】





【消防署】



消防本部・消防署人員配置状況

(平成20.4.1)

区	分	合計	消防監	消防司令長	消防司令	消防司令補	消防士長	消防副士長	消防士	事務員	
合	計	123	1	4	31	32	24	13	16	2	
消防本部	消防	長	1	1							
	小計	6	0	0	3	1	0	0	0	2	
	総務課	課長	1		1						
		課長補佐	1		1						
		副主幹(職員担当)	1								1
		担当司令(庶務)	1		1						
		庶務担当班	1				1				
		職員担当班	1								1
	消防課	小計	4	0	1	2	1	0	0	0	0
		課長	1		1						
		担当司令(消防)	1		1						
		担当司令(救急)	1		1						
	予防課	救助担当班	1				1				
		小計	9	0	1	3	1	2	0	2	0
		課長	1		1						
		課長補佐	1		1						
		担当司令(建築指導)	1		1						
		担当司令(生活安全)	1		1						
		建築指導担当班	2					1		1	
	危険物担当班	2				1	1				
		生活安全担当班	1							1	
消防署	小計	59	0	2	15	14	9	10	9	0	
	消防署長	1		1							
	副署長	1		1							
	課長	2			2						
	課長補佐	3			3						
	担当司令(警防)	2			2						
	担当司令(救助)	3			3						
	担当司令(救急)	3			3						
	担当司令(指令)	2			2						
	警防担当班	20				6	1	4	9		
	救助担当班	9				2	2	5			
救急担当班	6				2	3	1				
指令担当班	7				4	3					
北分署	小計	22	0	0	4	9	5	2	2	0	
	分署長	1			1						
	分署長補佐	1			1						
	担当司令	2			2						
南分署	担当班	18				9	5	2	2		
	小計	22	0	0	4	6	8	1	3	0	
南分署	分署長	1			1						
	分署長補佐	1			1						
	担当司令	2			2						
	担当班	18				6	8	1	3		

派遣職員を除く

職員の定員と実員及び構成

(平成20.4.1)

内 訳 区 分	消 防 機 関 の 職 員								合計	その 他の 職員	（事務局の事務職員） 及び介護認定審査会 障害認定審査会
	消 防 吏 員							消 防 女 性			
	消 防 監	消 防 司 令 長	消 防 司 令	消 防 司 令 補	消 防 士 長	消 防 副 士 長	消 防 士				
定 員	135								135	2	5
実 員	1	4	31	32	25	13	16	3	122	2	5

平均年齢	53.0	56.3	51.3	42.8	36.3	28.9	22.5	24.7	40.0	44.0	35.0
18							1		1		
19									0		
20							1		1		
21							3		3		
22							1		1		1
23							7	2	7		1
24									0		
25							2		2		
26						1	1		2		1
27						3			3		
28					1	4		1	5		
29					2	2			4		
30					2				2	1	
31				1	3	1			5		
32					5				5		
33				1	2	1			4		
34					2				2		
35				1	1	1			3		
36				4	1				5		
37				5					5		
38				2					2		
39				1	1				2		
40				1					1		
41			2						2		
42				1					1		
43				1					1		
44			2	3					5		
45									0		
46			1	1					2		
47			2	2					4		
48					1				1		
49			2	1					3		
50			6	1					7		
51			1		2				3		1
52			1	1					2		
53	1		3	1					5		1
54		1	3	1					5		
55			1						1		
56		1	2						3		
57		1	1	2	2				6		
58		1	1						2	1	
59			3	1					4		

現有消防力

(平成20.4.1)

区 分		施設及び人員
署 所 の 数		3
車 両 等	消 防 ポ ン プ 自 動 車 (水そう付消防ポンプ自動車を含む)	5
	は し ご 自 動 車 (はしご付消防ポンプ自動車を含む)	2
	化 学 消 防 ポ ン プ 自 動 車	1
	指 揮 車	1
	救 助 工 作 車	1
	救 急 車	4
	小 型 動 力 ポ ン プ 付 水 そ う 車	1
	計	15
人 員	警 防 ・ 救 助 ・ 救 急 要 員	94
	予 防 要 員	9
	通 信 要 員	9
	そ の 他 の 要 員	11
	計	123

派遣職員を除く

2 予 算

消防費と人口一人当たりの額（10か年）

区分 年度	年度最終予算額 (円)	人口(人)	世帯(世帯)	人口1人当たり額 (円)	1世帯当たり額 (円)
平成10年度	1,172,316,000	109,123	36,470	10,743	32,145
平成11年度	1,281,750,000	110,145	37,571	11,637	34,115
平成12年度	1,201,695,000	111,076	38,331	10,819	31,350
平成13年度	1,248,541,000	112,594	39,976	11,089	31,232
平成14年度	1,217,677,000	113,616	40,567	10,717	30,016
平成15年度	1,266,457,000	114,375	41,306	11,073	30,660
平成16年度	1,223,490,000	115,086	41,925	10,631	29,183
平成17年度	1,201,589,000	115,992	42,860	10,359	28,035
平成18年度	1,236,928,000	116,600	43,650	10,608	28,337
平成19年度	1,211,334,000	117,451	44,506	10,314	27,217

平成19年度主要事業

消防庁舎改修工事	1か所
消防ポンプ自動車	1台
指揮車	1台
救急救命士養成教育	1名
救急救命士薬剤投与講習	2名
救急救命士気管挿管講習	1名

平成20年度構成町の一般会計歳出予算額と消防費との比較

(単位:千円)

区分	町一般予算 (A)	消防費合計	消防費内訳					比率 %
			常備消防費 (負担金) (B)	非常備 消防費	消 防 施設費	水防費・災害 対策費	その他	
構成町								(B/A)
七宝町	5,630,000	311,325	260,190	28,690	7,325	15,120		4.6%
美和町	6,156,750	327,512	266,086	32,371	9,477	19,578		4.3%
甚目寺町	9,834,370	398,363	319,836	34,312	465	24,511	19,239	3.3%
大治町	5,955,000	323,843	273,768	28,547	2,937	18,591		4.6%
計	27,576,120	1,361,043	1,119,880	123,920	20,204	77,800	19,239	4.1%

歳入歳出予算額（2か年）

歳入の部

（単位：千円）

款	項	平成19年度（最終予算額）	平成20年度（当初予算額）
1 負担金		1,125,960	1,119,880
	1 負担金	1,125,960	1,119,880
2 手数料		1,620	1,300
	1 手数料	1,620	1,300
3 国庫補助金		1	1
	1 国庫補助金	1	1
4 県支出金		946	761
	1 県補助金	946	761
5 財産収入		5	100
	1 財産収入	5	100
6 寄附金		1	1
	1 寄附金	1	1
7 繰入金		1	1
	1 繰入金	1	1
8 繰越金		70,000	65,000
	1 繰越金	70,000	65,000
9 諸収入		13,126	12,396
	1 組合預金利子	10	140
	2 雑入	13,116	12,256
10 組合債		0	0
	1 組合債	0	0
歳入合計		1,211,660	1,199,440

歳出の部

（単位：千円）

款	項	平成19年度（最終予算額）	平成20年度（当初予算額）
1 議会費		514	514
	1 議会費	514	514
2 総務費		240,079	220,364
	1 総務管理費	239,987	220,272
	2 監査委員費	92	92
3 消防費		943,024	951,082
	1 消防費	943,024	951,082
4 公債費		27,543	26,980
	1 公債費	27,543	26,980
5 予備費		500	500
	1 予備費	500	500
歳出合計		1,211,660	1,199,440

3 施 設

消防庁舎所在地等

(平成20.4.1)

区 分	所 在 地	構 造	面 積		敷 地 面 積	設 置 年 月 日	
			建 築 面 積	延 面 積			
消 防 本 部 ・ 消 防 署	七宝町大字遠島字十坪119番の1 052-442-0119 (代) 総務課 052-442-0624 消防課 052-442-1605 予防課 052-442-1513	庁舎	RC造3階建	540.55 m ²	1,119.04 m ²	3,300.93 m ²	S47.3.1 (移転) S60.2.1 (増築) H20.2.10 (改築)
		第二車庫	RC造平屋建	122.76 m ²	122.76 m ²		
		第三車庫	RC造2階建	164.40 m ²	347.13 m ²		
		付属舎	自転車置き場 プロパン庫 危険物倉庫 雑品庫	45.00 m ²	45.00 m ²		
北分署	甚目寺町大字新居屋字岩屋75番地 052-443-0119	庁舎	SRC造4階建	454.30 m ²	1,441.20 m ²	1,797.00 m ²	S63.4.1 (業務開始) H13.10.15 (改築)
南分署	大治町大字三本木字西之川102番地の1 052-444-0119	庁舎	RC造3階建	600.72 m ²	1,317.41 m ²	1,330.91 m ²	H10.4.3 (業務開始)

車両配置状況

(平成20.4.1)

区 分	合 計	消 防 機 械														消 防 用 ホ ー ス		合 計				
		化 学 車	40mはしご付消防自動車	15mはしご・水そう付消防ポンプ自動車	水そう付消防ポンプ自動車	消防ポンプ自動車	小型動力ポンプ付水そう車	小型動力ポンプ	高規格救急自動車	指揮車	救助手車	資機材搬送車	折りたたみ艇(ボートトレーラー)	広報車	火災調査車	指導車	連絡車		原付自転車	電動アシスト式自転車	65mm	50mm
計	53	1	1	1	2	3	1	1	4	1	1	1	1	4	1	3	5	19	3	404	347	751
消防本部	8														1	2	5					0
消防署	22		1		1	1	1	2	1	1	1			1			10	1	165	120	285	
北分署	11			1	1	1		1						1		1	4	1	115	111	226	
南分署	11	1				1		1				1	1				5	1	124	116	240	
計		23														30		751				
		53																				

配置車両詳細

(平成20.4.1)

区分	消防機械の区分	車名	両称	登録番号	車両製造者	ポンプ製造者	配置年月	経過年月	ポンプ性能	ポンプ形式	無線装置	備考
本部	広報車	広4号	報車	名古屋 80あ 1616	ダイハツ		平成16年 2月	4年 2月			消防波10W	
	連絡車	連1号	絡車	名古屋 41む 5990	ダイハツ		平成13年 8月	6年 8月				
	連絡車	連2号	絡車	名古屋330と 119	トヨタ		平成 6年 8月	13年 8月				
	連絡車	連3号	絡車	名古屋 41ら 3636	スズキ		平成16年 6月	3年 10月				
	連絡車	連4号	絡車	名古屋 41の 7721	ダイハツ		平成10年 5月	9年 11月				
	連絡車	連6号	絡車	名古屋503め 1428	トヨタ		平成18年 7月	1年 8月				海部東部防火危険物安全協会寄贈
	火災調査車	火調	炎調	名古屋836ゆ 119	トヨタ		平成18年 3月	2年 1月			消防波10W	
	指導車	防火指導	1号車	名古屋 41ち 2091	三菱		平成 6年10月	13年 6月				
	指導車	防火指導	2号車	名古屋 41な 1925	三菱		平成 8年 4月	12年 0月				海部東部防火協力会寄贈
署	40Mはしご付消防自動車	はしご	車	名古屋830ゆ 119	日野	森田ポンプ	平成 2年10月	17年 6月			消防波10W	地上高40.7m
	水そう付消防ポンプ自動車	タンク	ポンプ	名古屋833も 119	三菱	森田ポンプ	平成15年 2月	5年 2月	A 2級	二段バラン スタービン	消防波10W	水2,000L
	消防ポンプ自動車	ポンプ	1号車	名古屋838て 119	日野	森田ポンプ	平成20年 1月	0年 3月	A 2級	二段バラン スタービン	消防波 5W	
	小型動力ポンプ付水そう車	水そう	車	名古屋836め 119	いすゞ	長野ポンプ	平成18年 2月	2年 2月	B 2級		消防波 5W	水10,000L
	救助工作車	救 助	1号車	名古屋834は 119	いすゞ		平成16年 1月	4年 3月			消防波10W	型
	資機材搬送車	救 助	2号車	名古屋837て 119	いすゞ		平成18年 9月	1年 7月			消防波 5W	クーン2.9t 装備
	高規格救急自動車	救 急	1号車	名古屋837に 119	日産		平成18年12月	1年 4月			救急波10W 消防波10W	
	高規格救急自動車	救 急	2号車	名古屋831せ 119	トヨタ		平成11年 2月	9年 2月			救急波10W 消防波10W	
	指揮車	指揮	車	名古屋838ぬ 119	トヨタ		平成20年 3月	0年 1月			消防波10W	
広報車	広 報	1号車	名古屋831り 119	三菱		平成12年 9月	7年 7月			消防波 5W	知多鋼業(株)寄贈	
北分署	15mはしご・水そう付消防ポンプ自動車	はしご付	タンク	名古屋830ぬ 119	日野	森田ポンプ	平成 4年10月	15年 6月	A 2級	二段バラン スタービン	消防波10W	水700L 地上高 1.5M
	水そう付消防ポンプ自動車	タンク	2号車	名古屋835ぬ 119	いすゞ	長野ポンプ	平成17年 2月	3年 2月	A 2級	二段バラン スタービン	消防波10W	水2,000L
	消防ポンプ自動車	ポンプ	2号車	名古屋834つ 119	いすゞ	長野ポンプ	平成15年11月	4年 5月	A 2級	二段バラン スタービン	消防波10W	
	高規格救急自動車	救 急	3号車	名古屋834め 119	トヨタ		平成16年 3月	4年 1月			救急波10W 消防波10W	日本損害保険協会寄贈
	広報車	広 報	2号車	名古屋833な 119	トヨタ		平成14年 4月	6年 0月			消防波10W	甚目寺町寄贈
	指導車	指 導	車	名古屋480う 5741	ダイハツ		平成18年 3月	2年 1月				
南分署	消防ポンプ自動車	ポンプ	3号車	名古屋833て 119	いすゞ	森田ポンプ	平成14年 3月	6年 1月	A 2級	二段バラン スタービン	消防波10W	
	高規格救急自動車	救 急	4号車	名古屋836さ 119	トヨタ		平成17年 3月	3年 1月			救急波10W 消防波10W	
	化学消防ポンプ自動車	化学	車	名古屋830や 119	三菱	森田ポンプ	平成10年10月	9年 6月	A 2級	二段バラン スタービン	消防波10W	日本損害保険協会寄贈
	広報車	広 報	3号車	名古屋834ゆ 119	日産		平成16年 3月	4年 1月			消防波10W	日本消防協会寄贈
	ポーター	トレ	ー	名古屋833は 119	ヤマハ		平成14年 8月	5年 8月				

4 水 利

水利状況

(平成20.4.1)

行政区分		消 火 栓		貯 水 そ う		プ-ル
		単 口	双 口	有 蓋	無 蓋	
七 宝 町	第1管区	58	0	3	7	2
	第2管区	52	0	4	6	1
	第3管区	33	0	10	0	0
	第4管区	42	0	3	4	1
	第5管区	16	0	2	0	1
	第6管区	63	0	11	4	2
	計	264	0	33	21	7
		264		54		
美 和 町	第1管区	82	0	18	11	2
	第2管区	70	0	15	7	2
	第3管区	61	0	14	17	0
	第4管区	45	0	9	7	1
	第5管区	40	0	8	7	1
	第6管区	29	0	10	7	1
	計	327	0	74	56	7
		327		130		
甚 目 寺 町	第1管区	106	8	3	2	0
	第2管区	121	29	1	6	1
	第3管区	53	7	4	2	2
	第4管区	110	19	0	8	2
	第5管区	124	11	3	3	1
	第6管区	76	9	3	5	1
	計	590	83	14	26	7
		673		40		
大 治 町	第1管区	131	3	9	0	1
	第2管区	85	0	3	0	1
	第3管区	61	9	7	0	2
	第4管区	85	4	7	0	0
	第5管区	44	18	3	0	1
	第6管区	52	4	4	0	0
	計	458	38	33	0	5
		496		33		
合 計		1,639	121	154	103	26
		1,760		257		